



**X 500 RM**  
**X 500 RM x4**



**X 1100 RH**



[www.ausa.com](http://www.ausa.com)

**AUSA Center, S.L.U.** ● Ctra. de Vic, Km 2.8 - P.O.B. 194. 08243 Manresa - BARCELONA (ESPAÑA) Tel.: +34 93 874 73 11 - E-mail: [ausa@ausa.com](mailto:ausa@ausa.com)

ISO 9001      ISO 14001

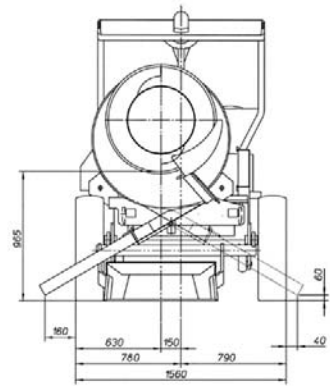
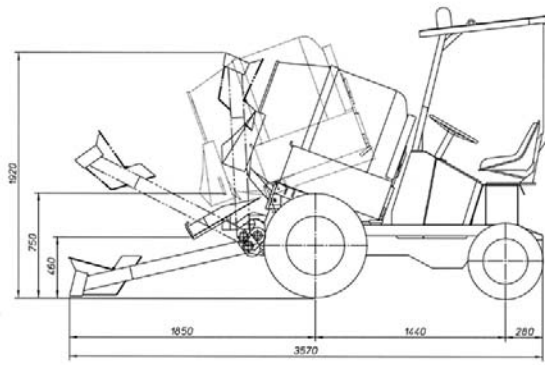


(Sede central AUSA-Manresa)

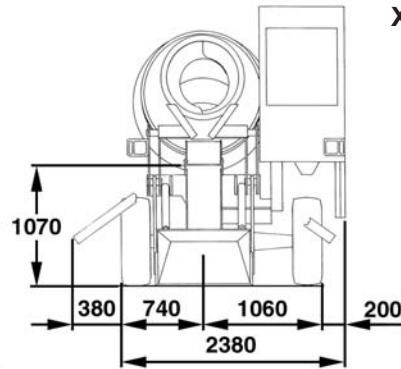
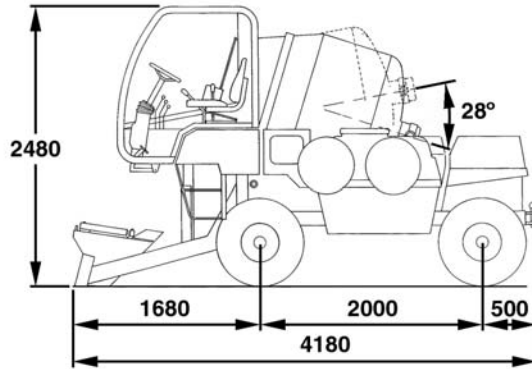
- AUSA Madrid** ● Pol. Ind. Coslada - C. Marconi 15-17. 28823 Coslada - MADRID (ESPAÑA) Tel.: +34 91 669 00 06 - E-mail: [ausa.madrid@ausa.com](mailto:ausa.madrid@ausa.com)
- AUSA France** ● Z. I. Saint Charles - Rue de Zürich, 66000 PERPIGNAN (FRANCE) Tel.: +33 (0) 4 68 54 38 97 - E-mail: [ausa.france@ausa.com](mailto:ausa.france@ausa.com)
- AUSA Deutschland** ● Heinrich - Welken Str. 5. 59069 HAMM (GERMANY) Tel.: +49 (0) 2385-9359362 - E-mail: [ausa.deutschland@ausa.com](mailto:ausa.deutschland@ausa.com)
- BEIJING Rep. Office** ● Address Room 527. HengXiang Building, Tuanjiehu Nanli, Chaoyang District. - BEIJING 100026 (CHINA)  
Tel.: 86-10-8597 1983 - Fax: 86-10-8597 1993 - E-mail: [ausa.china@ausa.com](mailto:ausa.china@ausa.com)
- AUSA UK** ● Tel.: 07970639988 - E-mail: [ausa.uk@ausa.com](mailto:ausa.uk@ausa.com)
- AUSA Brasil** ● Tel.: +55 51 33622111 - E-mail: [ausa.brasil@ausa.com](mailto:ausa.brasil@ausa.com)
- AUSA Mexico** ● Gustavo Baz, 47. 53489 Naucalpan de Juarez, Edo. de México (MÉXICO) Tel.: +55 2166-9066 - E-mail: [ausa.mexico@ausa.com](mailto:ausa.mexico@ausa.com)



X 500 RM\_500 I  
 X 500 RM x4\_500 I  
 X 1100 RH\_1100 I



X 500 RM /x4



X 1100 RH

TECHNISCHE DATEN		X 500 RM / x4	X 1100 RH
Mixing capacity (l)		500 l.	1100 l.
Drum	Loading system	Starrer Ladearm mit 60 Liter Kübel mit selbsttätiger mechanischer Ablassöffnung zur Optimierung der Dosierung	Starrer Ladearm mit 150 Liter Kübel mit hydraulisch betriebener Ablassöffnung zur Optimierung der Dosierung.
	Discharge system	Durch Gegendrehung in eine Schütte mit einem Entlade Winkel von 190° und einer Reichweite von 790 mm	Durch Gegendrehung und Anhebung der Trommel. Entladehöhe von 1070 mm über schnellmontierbare Rinnen mit einer Reichweite von 1,1 m und einem Radius von 170°.
Motor	Diesel	HATZ Supra Diesel	ISUZU 4LE2 Tier II
	Power (KW/PS)	11,3 / 15,35 ( DIN 70020 )	33,8 / 46 (SAE J 1349)
	N° zylinders	1	4
	Kühlung	Luft	Liquid
Antrieb		4x2 / 4x4 frontantrieb	4 x 4
Getriebe		Mechanische 4 Gang Wendegetriebe mit Hinterachslenkung und starrer Frontachse	Hydrostatisch mit 2 Geschwindigkeiten und elektrischer Richtungsumkehr. Hinterachslenkung und starrer Frontachse
	Leergewicht (Kg)	1500	2600
Überwindbare Steigung		25%	32%
Höchstgeschwindigkeit (Km/h)		22	20
Start		Elektrisch	Elektrisch
Reifen		7.50-16(8 PR) front / 145 R-13 (LS) rear	10.0/75-15.3 (14 PR)
Lenkung		Hydraulisch.	Hydraulisch
	External turning radius (mm)	Betriebsdruck: 60 bar. 3470	Betriebsdruck 70 bar. 4665
Fassungsvermögen der Tanks(l)	Kraftstoff	13,5	40
	Hydrauliköl	16,5	100
	Wasser	-	400
Betriebsbremse		Hydraulisch auf die Vorderachse wirkend Mechanisch auf die Vorderachse wirkend	Hydraulische Trommelbremsen auf der Vorderachse wirkend.
Feststellbremse		8 cc Zahnradpumpe. Betriebsdruck 120 bar.	Mechanische Trommelbremse auf die Vorderachse wirkend
Hydraulikkreis		-	10.6 und 8 cc Zahnradpumpe Betriebsdruck 160 bar
Wasserkreislauf		-	Ansaugpumpe mi Ansaugfunktion direkt aus dem Tank oder aus einem externen Behältnis. Schlauchsystem zur Trommlreinigung Zählwerk für Literverbrauch
Fahrerposition		-	Vorgelagerte Fahrerkabine mit 180° Sicht und direkter Kontrolle des Mischvorgangs

SERIEN AUSSTATTUNG	Verschleißbare Motorabdeckung	Halbkabine mit Frontscheibe, Seitenscheiben und Heckscheibe Scheibenwaschanlage Ergonomischer Fahrsitz und Sicherheitsgurt Rundumkennleuchte Rückspiegel rechts und links Beleuchtungseinrichtung homologiert Akustischer Rückfahrwarner

ZUSATZAUSRÜSTUNG	ROPS/FOPS Schutzdach mit Rundumkennleuchte Frontscheibe mit Scheibenwischer 1047 l Mulde mit 60 l Selbstladeschaufel. Beleuchtungseinrichtung Hinterreifen: 155 SR 13 (LS), 5.00 - 12 (4x4) (TT) 4PR 6.5/80-12 (4x4)(TT), 4PR	Beleuchtungseinrichtung homologiert